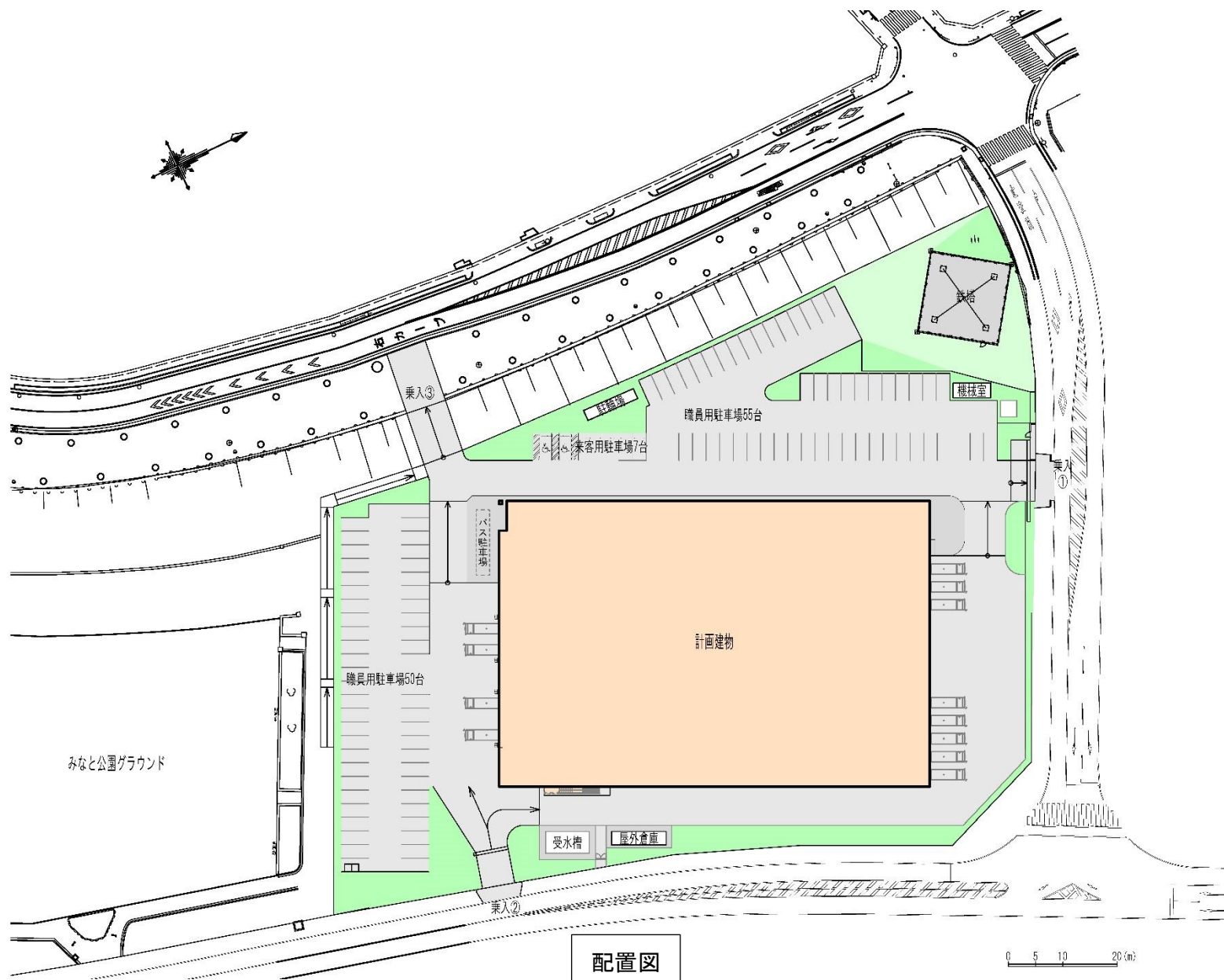


図 8 配置図



配置図

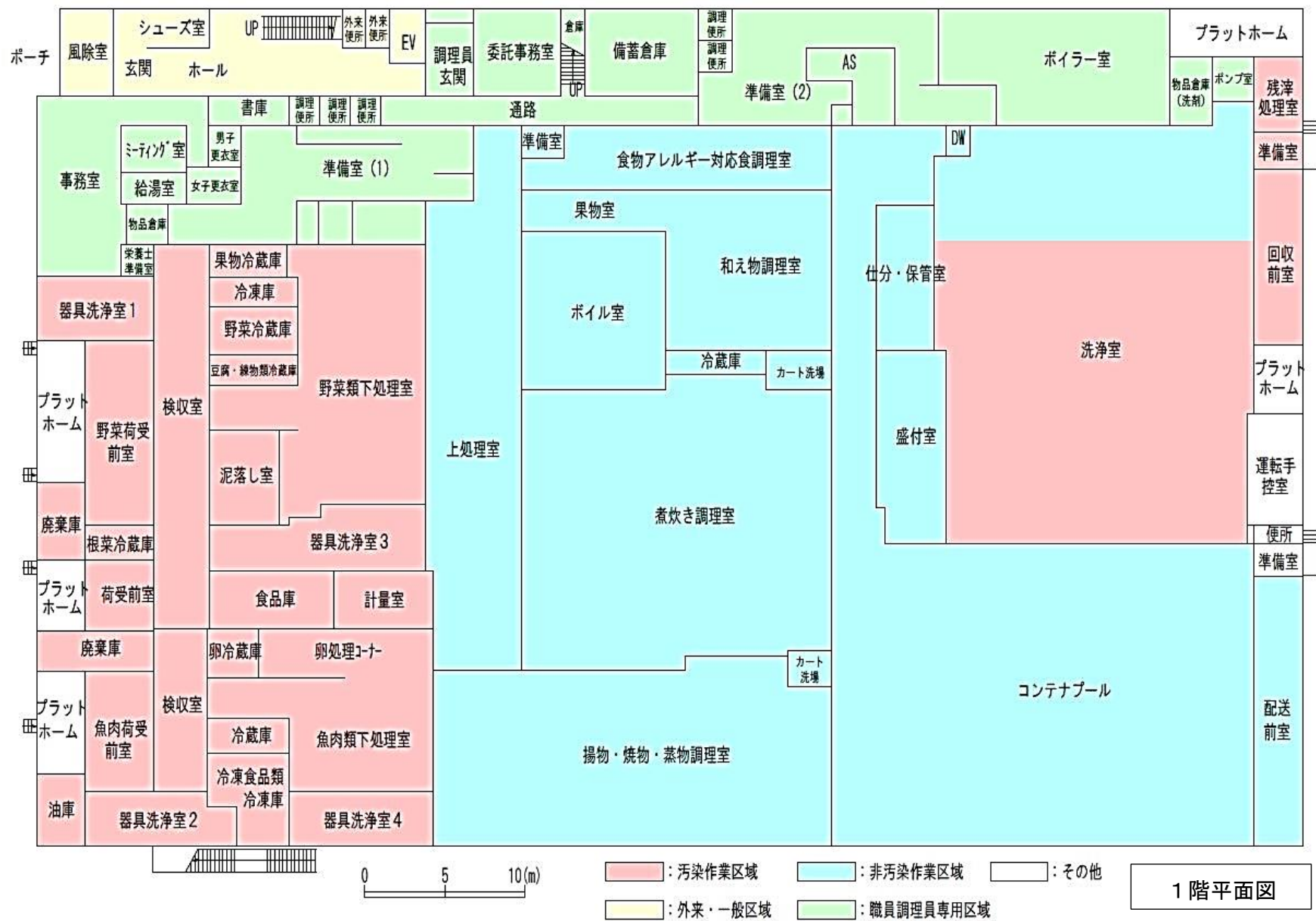


図 9 1階平面図

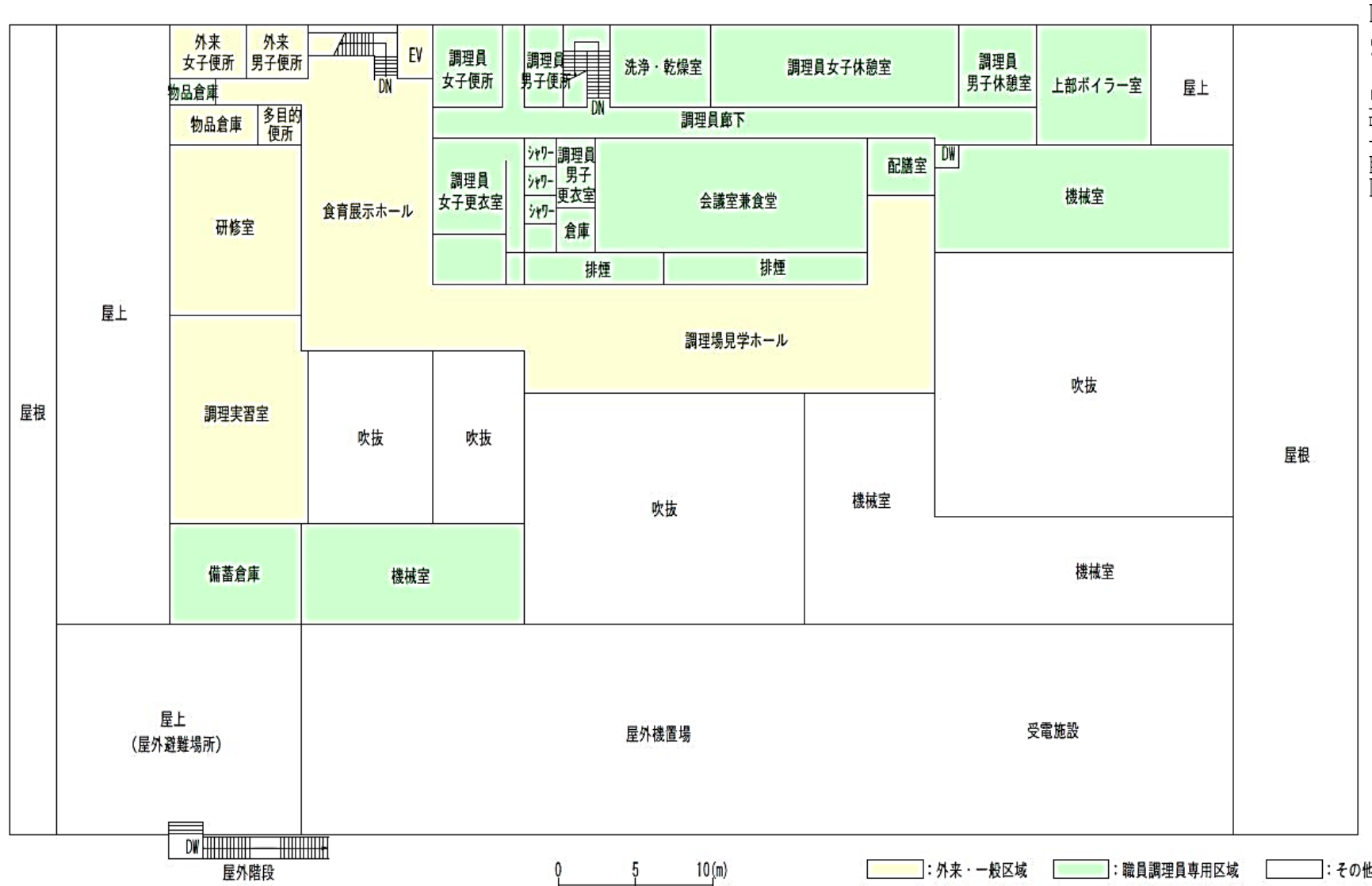


図 10 2階平面図

2階平面図